

PUFFERMAS® 2 CTS

TERMOACCUMULATORE PER ACQUA DI RISCALDAMENTO A CARICAMENTO TERMICO SUPERIORE CON MODULO MACS® PER PRODUZIONE ISTANTANEA DI A.C.S. E 1 SCAMBIATORE FISSO



IMPIEGO

Accumulo stratificato di acqua di riscaldamento e produzione istantanea di Acqua Calda Sanitaria (ACS), con portate e rendimenti elevati

MATERIALI E FINITURE

Acciaio al carbonio, esternamente verniciato ed internamente non trattato.

SCAMBIATORE DI CALORE ACS:

Modulo MACS® esterno con scambiatore a piastre in acciaio inox 316L per produzione istantanea di Acqua Calda Sanitaria (ACS).

SCAMBIATORE DI CALORE RISCALDAMENTO:

Il termoaccumulatore è equipaggiato con 1 scambiatore di calore fisso in acciaio al carbonio e sistema a caricamento termico superiore che consente di integrare lo sfruttamento dell'energia solare.

INFORMAZIONI TECNICHE

Puffermas® unisce le caratteristiche di utilizzo di un Puffer a quelle di un preparatore rapido di ACS senza quindi accumulo di acqua calda sanitaria, con i seguenti vantaggi:

- riduzione degli ingombri
- facilità di manutenzione
- massima igiene in funzione anti-legionellosi
- produzione di maggior quantità di ACS rispetto a quella ottenuta da un bollitore ad accumulo (poiché l'acqua di riscaldamento è accumulata a temperatura più elevata rispetto all'ACS)

Il Puffermas® 2 CTS è dotato di un sistema di stratificazione termica multipla, costituito dalla combinazione del diffusore a Labirinto (brevettato) Cordivari per l'acqua di rientro dalle utenze e del sistema di carica termica dall'alto (CTS) dell'acqua riscaldata dal serpentino inferiore. Questa configurazione realizza la perfetta stratificazione dell'accumulo, senza l'impiego di valvole o circolatori. Il serpentino fisso inferiore, progettato per il collegamento a un impianto solare, di ingombro ridotto e concentrato nella parte più bassa, rende disponibile un maggior volume alle altre fonti di calore.

COIBENTAZIONE

Termoaccumulatore: poliuretano espanso ad elevato isolamento termico. Modelli 800-1000 disponibili con coibentazione smontabile.

Modulo MACS®: contenuto all'interno di struttura in PPE, con funzione di alloggiamento e coibentazione.

Rivestimento esterno in PVC.

GARANZIA

5 anni sul corpo bollitore. Per altre componenti vedi condizioni generali di vendita.

ACCESSORI E RICAMBI

Per l'elenco completo consultare la relativa sezione.



PRODUZIONE
ISTANTANEA
DI A.C.S.



Coibentazione rigida
smontabile



PUFFERMAS® 2 CTS VB

COIBENTAZIONE RIGIDA

Modello	Modello Modulo MACS®	CODICE	Superfici Scambiatori [m²]	ErP CLASSE ENERGETICA
500		3251162316503	1,9	C
600		3251162316504	2,1	C
800	70	3251162316505	2,5	B
1000		3251162316506	3,1	C
1500		3251162316507	3,8	C
1000	120	3251162316508	3,1	C
1500		3251162316509	3,8	C

Modello	Modello Modulo MACS®	Produzione ACS (10-45°C) con accumulo a 80°C	Disponibilità massima di ACS (10-45°C) con accumulo a 80°C
		[lit/min]	[lit]
500		37	680
600		37	800
800	70	37	1150
1000		37	1350
1500		37	2080
1000	120	61	1680
1500		61	2580

ACCESSORI

Termometro con pozzetto

CODICE
5032240000107
Confezione da 5 pezzi



Kit di ricircolo

CODICE
5221000000073
Circolatore per acqua calda sanitaria



Kit collegamento termoaccumulatori

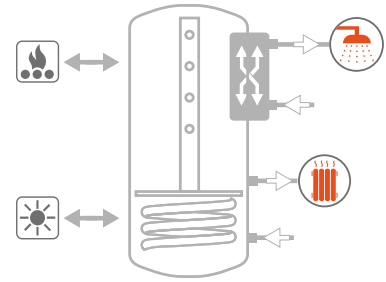
CODICE	Connessione
5006170001001	1" 1/2
Kit estensibile (200 ÷ 400 mm) in acciaio inox	



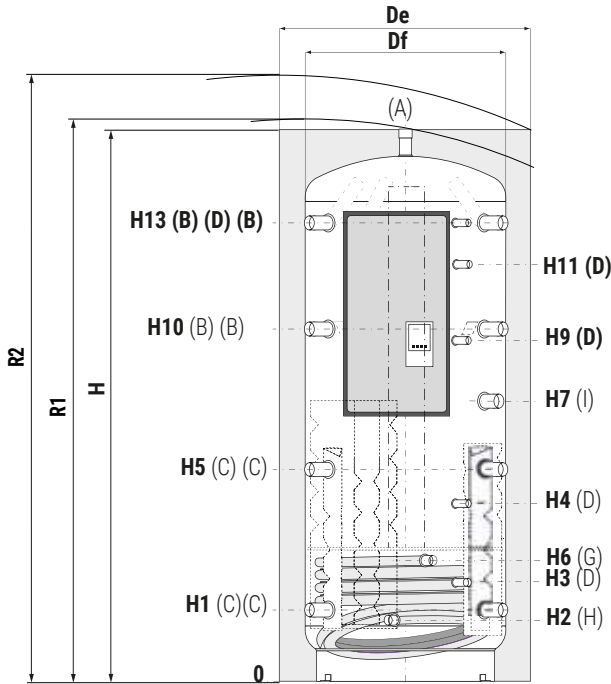
PUFFERMAS® 2 CTS

TERMOACCUMULATORE PER ACQUA DI RISCALDAMENTO A CARICAMENTO TERMICO SUPERIORE CON MODULO MACS® PER PRODUZIONE ISTANTANEA DI A.C.S. E 1 SCAMBIATORE FISSO

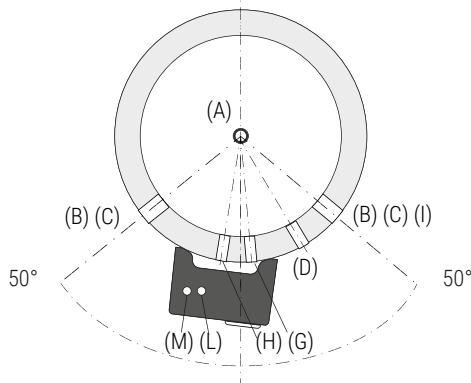
ACCUMULO		SCAMBIATORE FISSO		SCAMBIATORE A PIASTRE INOX (MACS®)		DUREZZA A.C.S.
Pmax	Tmax	Pmax	Tmax	Pmax	Tmax	Fmax
3 bar	99°C	12 bar	110°C	10 bar	99°C	30°F



Per esempi di impianto vedi la sezione SUPPORTO TECNICO

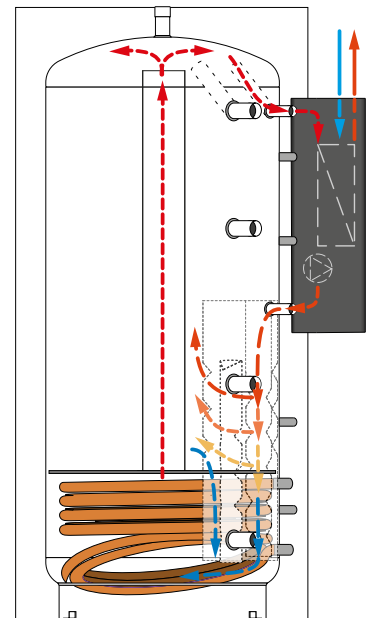


A	Mandata riscaldamento/dal generatore/sfiato G 1"1/2 F
B	Mandata riscaldamento/dal generatore G 1"1/2 F
C	Ritorno riscaldamento/al generatore G 1"1/2 F
D	Sonda G 1/2" F
G	Ingresso scambiatore fisso G 1" F
H	Uscita scambiatore fisso G 1" F
I	Connessione per integrazione elettrica G 1"1/2 F
L	Uscita acqua calda sanitaria 3/4" Gas M (G 1" M per modelli 120kW)
M	Ingresso acqua sanitaria 3/4" Gas M (G 1" M per modelli 120kW)



IDEALE PER IL SOLARE

NELL'ILLUSTRAZIONE A LATO SONO EVIDENZIATE LE MODALITÀ DI STRATIFICAZIONE TERMICA DELL'ACCUMULO (DALL'ALTO VERSO IL BASSO), GRAZIE ALLE QUALI È POSSIBILE AVERE DA SUBITO E RAPIDAMENTE TUTTA L'ENERGIA A DISPOSIZIONE DELLE UTENZE.



Coibentazione rigida smontabile

Modello	Volume lordo [lt]	De	Df	H	R1	R2	H1	H2	H3	H4	H5	H6	H7	H8	H9	H10	H11	H12	H13
		[mm]																	
500	478	750	650	1619	//	1785	247	215	360	533	629	425	870	//	1025	1011	1130	//	1343
600	560	750	650	1870	//	2015	247	215	360	582	695	425	970	//	1200	1144	1485	//	1593
800	805	940	790	1840	1880	2067	265	233	378	584	690	443	918	//	1115	1115	1442	//	1541
1000	946	940	790	2130	2165	2329	265	233	384	656	787	443	1145	//	1388	1309	1588	//	1831
1500	1454	1100	950	2250	//	2505	313	281	432	736	845	491	1236	//	1396	1377	1783	//	1909

I valori di volume netto secondo EN 15332 sono riportati in etichetta prodotto.